



ISO-100 I/I

ISOLADOR DE SINAL 4-20mA, GALVÂNICO, 1 CANAL

O isolador de sinal ISO-100 I/I é utilizado na isolação elétrica de componentes eletrônicos de malha de instrumentação, a fim de evitar problemas diversos, especialmente em sistemas que possam ser influenciados por ruídos, como as harmônicas e loops de terra.

É composto por uma entrada analógica (0(4) ... 20mA) e uma saída analógica (0(4) ... 20mA) de alta precisão e alta linearidade em todo o range. Apresenta a característica especial de não necessitar de alimentação auxiliar. O próprio loop 4-20mA na entrada se encarrega de alimentar o circuito, que gera a corrente de saída de maneira ativa e galvanicamente isolada.

Dentre inúmeras aplicações, o ISO-100 I/I pode ser aplicado em conjunto com transmissores, inversores de frequência, CLP's, controladores de processo, entre outros.

Especificações Técnicas

Geral

Precisão:	< 0,2%
Erro de linearidade:	< 0,2%
Temperatura de operação:	0°C ... 70°C
Umidade relativa:	10 a 90% (sem condensação)
Dimensão (A x L x C):	45 x 12,5 x 82,8 mm
Tipo de conexão:	Borne a parafuso
Bitola do condutor flexível:	0,2 ... 2,5mm ²
Bitola do condutor AWG:	24 ... 12
Isolação entre entrada e saída:	3 KV
Proteção contra surto:	3KV, 1.2/50uS (Valor de pico)
Montagem:	Trilho DIN
Material caixa:	ABS

Entrada

Sinal de entrada:	0(4) ... 20 mA
N° de canais:	1 canal
Corrente mínima de operação:	> 0,1 mA
Impedância de entrada:	200 Ohms + RL

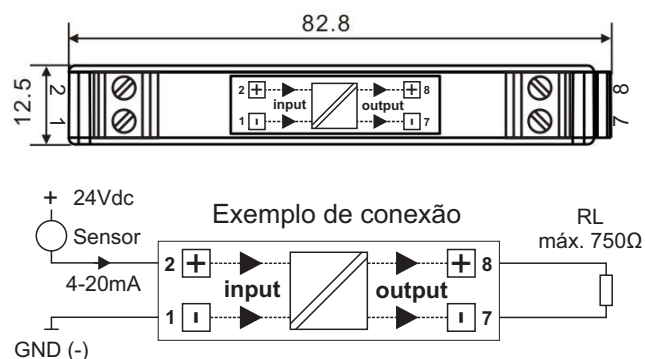
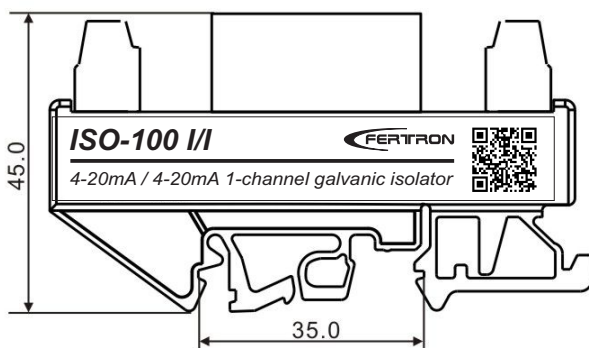
Saída

Sinal de saída:	0(4) ... 20mA
N° de canais:	1 canal
Carga máxima:	750 Ohms

Alimentação

Não necessita de alimentação.

Dimensional (mm) e conexões elétricas



Matriz: Sertãozinho - SP

Av. César Mingossi, 108 - CXP 512 - Bairro: Jd. das Palmeiras
CEP 14177-293 - Tel: (16) 3946-5899/ Fax.: (16) 3946-5880

vendas@fertron.com.br / divisaoindustria@fertron.com.br - www.fertron.com.br

