

20301

Transmissor de Temperatura Inteligente

GERAL

O 20301 é transmissor de temperatura projetado para aplicações de medição de temperatura industrial. Pode ser configurado para fornecer soluções integradas para uma ampla gama de aplicações de medição de sinais como RTD, TC, mV e Ohm.

CARACTERÍSTICAS

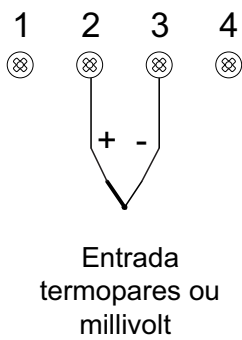
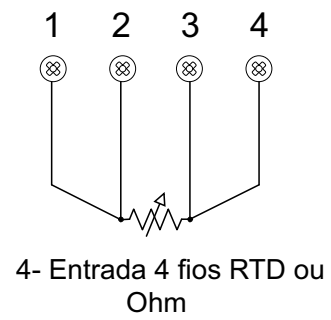
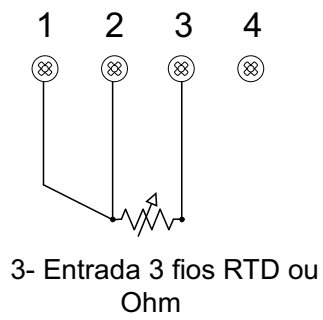
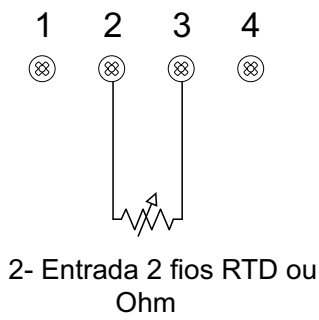
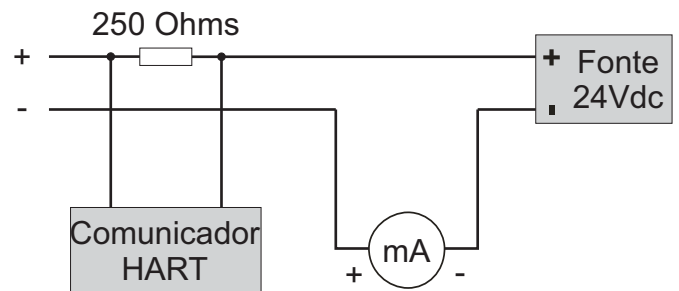
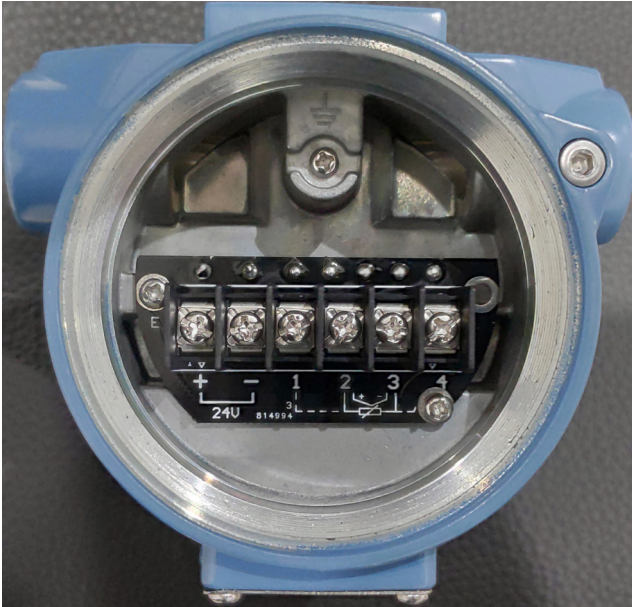
- Tensão de isolamento de 1KV
- Melhor desempenho, maior precisão e maior estabilidade
- Proteção contra inversão de polaridade
- Ampla faixa de alimentação 9 a 36 Vdc.
- Configuração de parâmetros diretamente pelos botões frontais.
- Saída analógica de 4-20 mA + comunicação HART
- Display LCD com luz de fundo
- Carcaça à prova de explosão e intempéries

ESPECIFICAÇÕES

- Aplicações : Medição de temperatura nos mais diversos setores da indústria, como; Açúcar e Etanol, Química, Alimentos e bebidas, Petroquímica e etc...
- Tipos de sensor :
 - RTD:
 - TC:
 - mV
 - Ohm
- Taxa de atualização : 500ms
- Estabilidade : +-0.2% / Ano
- Precisão : 0.1°C (RTD), 0.5°C (TC; E, J, K, N, T), 1°C (TC; B, R, S)
- Estabilidade de medição : 0.01°C (RTD), 0.1°C (TC; E, J, K, N, T), 0.2°C (TC; B, R, S)
- Temperatura de trabalho : -40 a +85 °C
- Material :
 - Suporte de montagem : Aço carbono pintado
 - Plaqueta de identificação : Aço inox SS304
 - Carcaça : Liga de alumínio fundido com baixo teor de cobre e pintura com tinta de poliuretano
 - Grau de proteção : IP66 (Padrão)
 - Intrinsicamente seguro EEx ia IIC T5 (Padrão)
 - A prova de explosão Ex D IIB T5
- Display : 5 dígitos programáveis e gráfico de barras de 0-100%
- Teclado : 3 teclas internas para programação e configuração
- Saída : 4 - 20 mA a 2 fios com sinal HART
Carga: Rohm = (Vdc-9)*50
- Alimentação : 9 - 36 VDC
- Amortecimento (Damping) : 0 - 32 segundos
- Montagem : Fixação em tubo 2"
- Umidade relativa : 0 to 100%
- Entrada de condutores : 1/2" NPT (Fêmea)
- Resistência a vibração: 10 ~ 60HZ, 0.21mm onda senoidal
- Compatibilidade EMI/RFI : IEC61000-4-3, 20V/M, 80 ~ 100MHZ
- Dimensões : 104 mm (W) * 92mm (H) * 130 mm (D)
- Peso : +- 1Kg



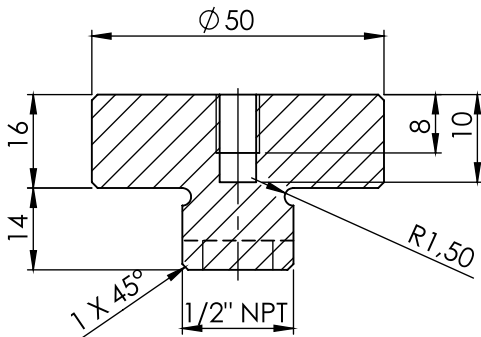
Conexões Elétricas



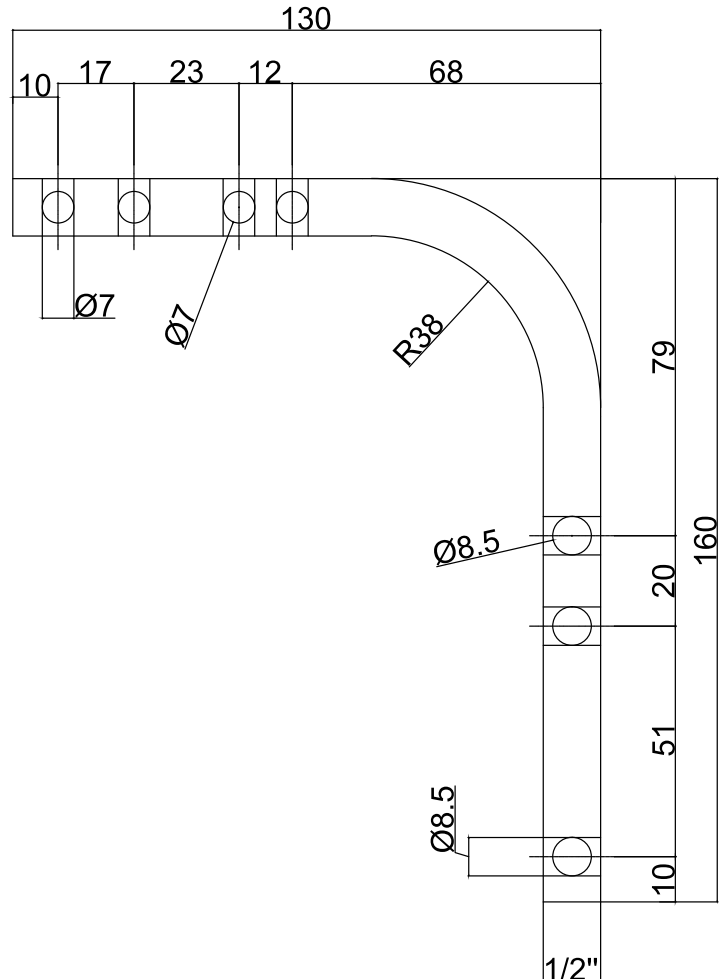
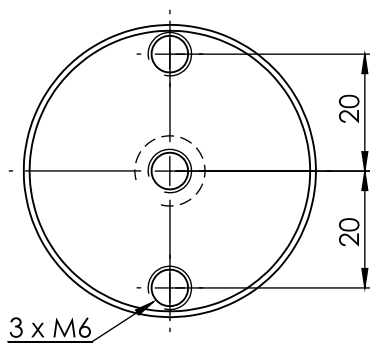
↗ Dimensões



7 Suporte e Fixação



CORTE A-A



Opções de montagem:

- 1- Fixação direta
- 2- Fixação em tubulação 2" com auxílio do suporte em L.



* Acompanha abraçadeira tipo U 2" (interno 62mm) x bitola 5/16", porcas e parafusos.

↗ Informações para Pedidos

MODELO	DESCRIÇÃO
20301	Transmissor de temperatura



A Fertron reserva o direito de fazer alterações ao design e funcionalidade de qualquer produto sem aviso prévio. A Fertron não se responsabiliza pelo uso ou aplicação indevida de nenhum produto. Nosso logotipo é uma marca registrada da Fertron. HART é uma marca registrada do HART Communication Foundation. © 2024 Fertron. Todos os direitos reservados.

*Fertron Automação Industrial Ltda
Av. César Mingossi, 108 • Jardim das Palmeiras, Sertãozinho SP, Brasil 14177-000
Tel: +55 (16) 3946.5899 • vendas@fertron.com.br •
www.fertron.com.br*